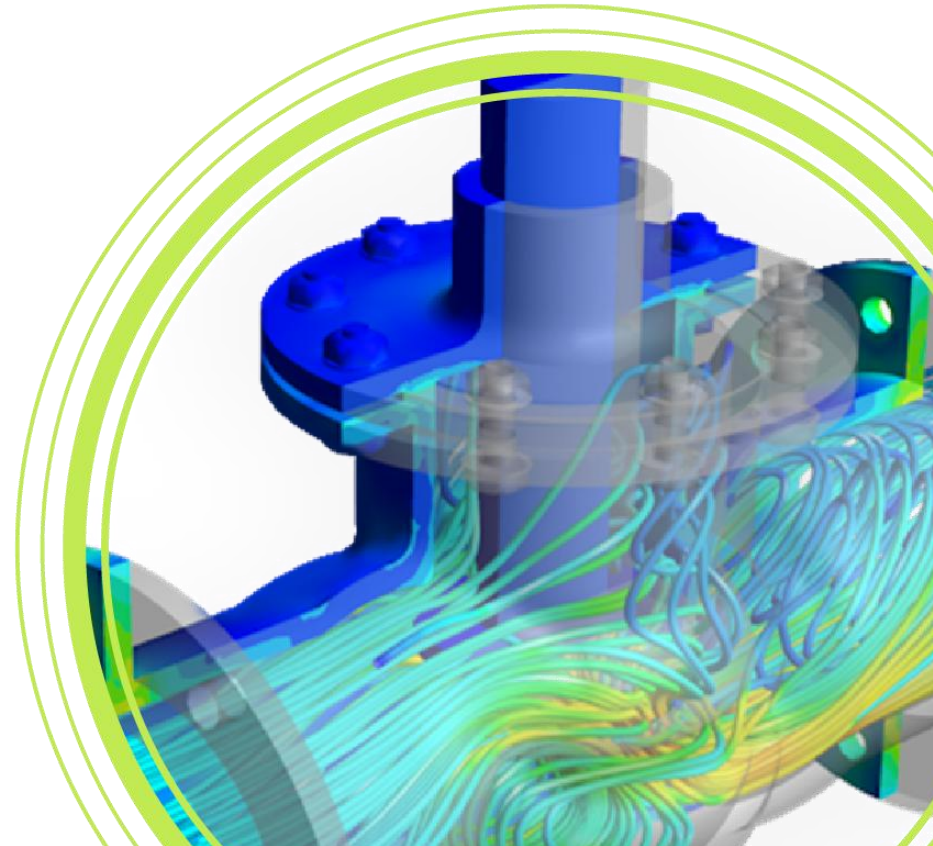


# Simulation vom Konzept zum Entwurf

Rennan Hu – Fluids Engineer, CADFEM (Suisse) AG



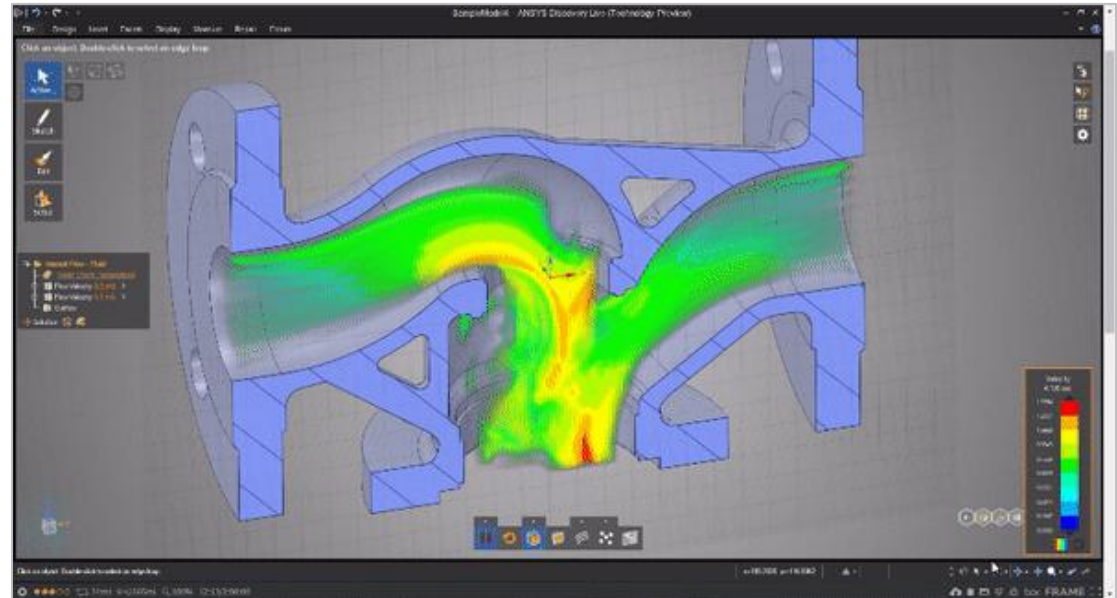
**CADFEM**<sup>®</sup>



**ANSYS**

## Konzepte testen – sekundenschnell simulieren

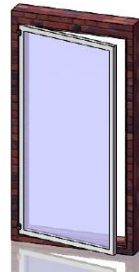
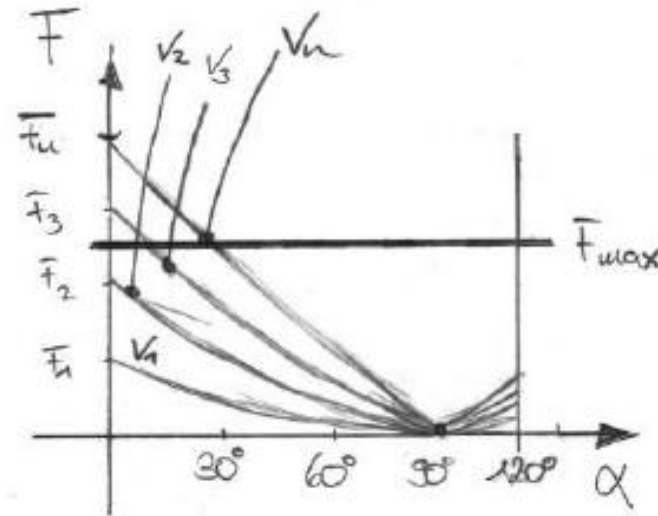
- Mechanik
- Strömungsmechanik
- Temperatur



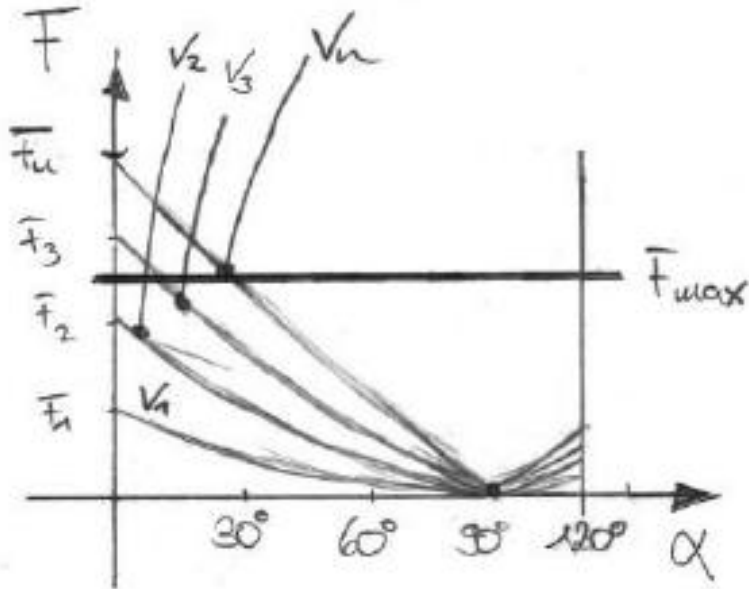
# Case Study: Windlasten bei Drehflügeltüren



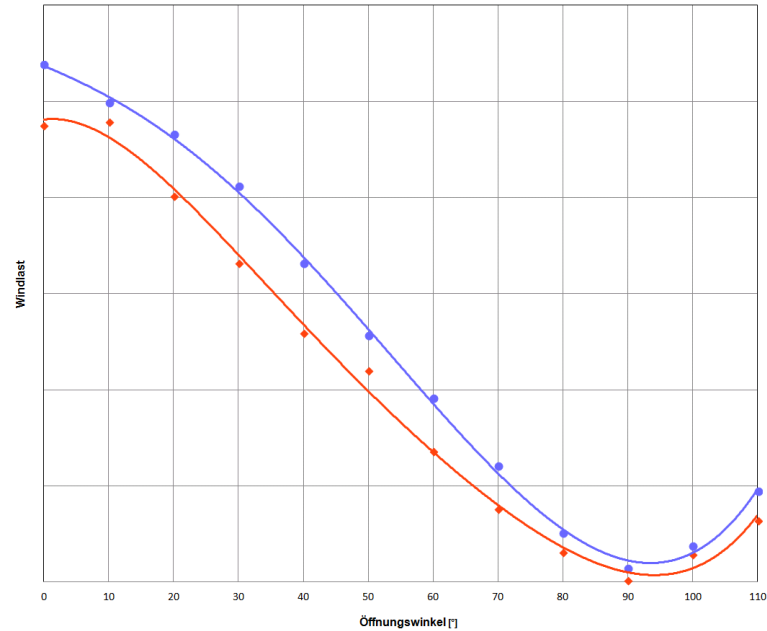
Drehflügel-Türantriebe



# Windlastmatrix



◆ Konstruktionsbegleitend

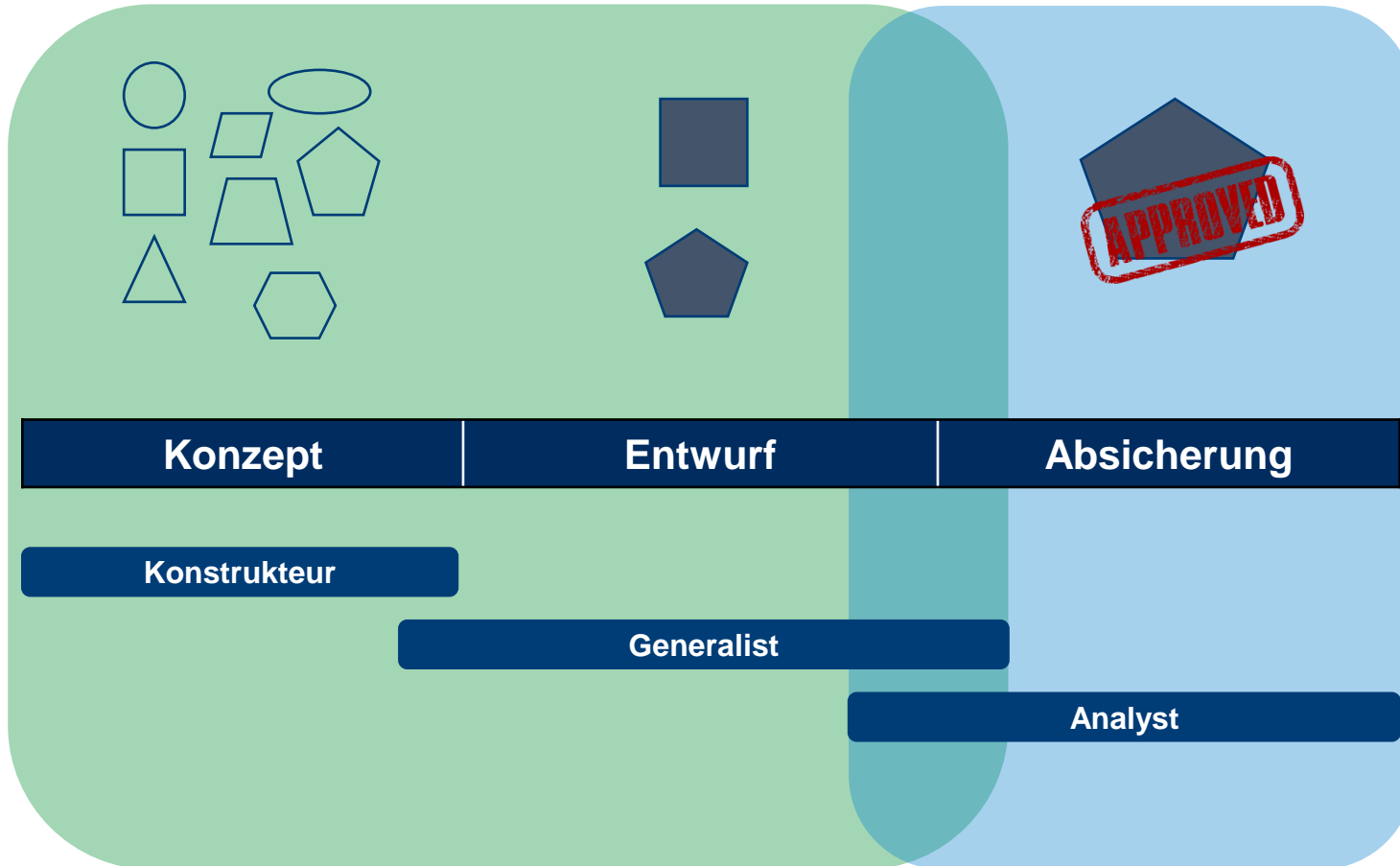


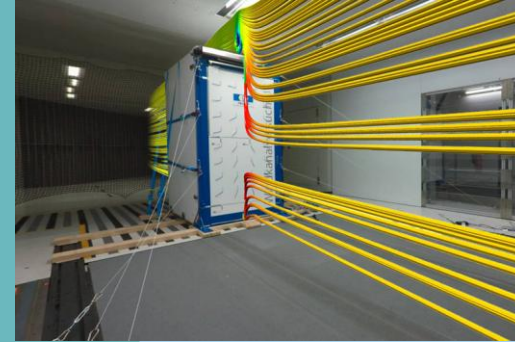
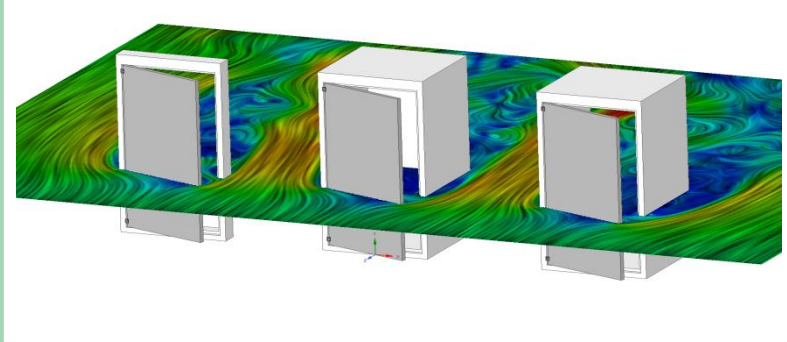
Abweichung: 10 % – 15 %

Zeitaufwand: 60' – 90'

→ **Speed-Up: 12x**

# Von der Idee zum Produkt





**Konzept**

**Entwurf**

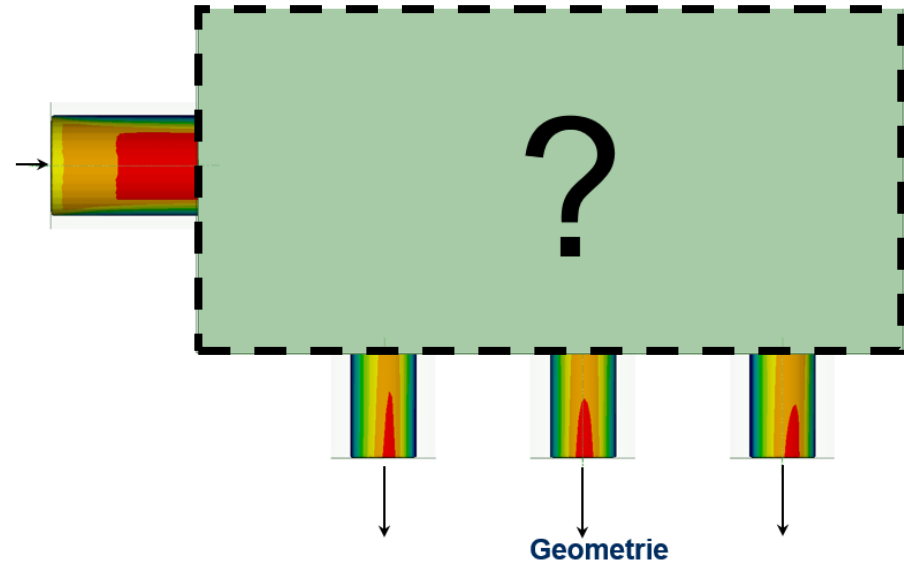
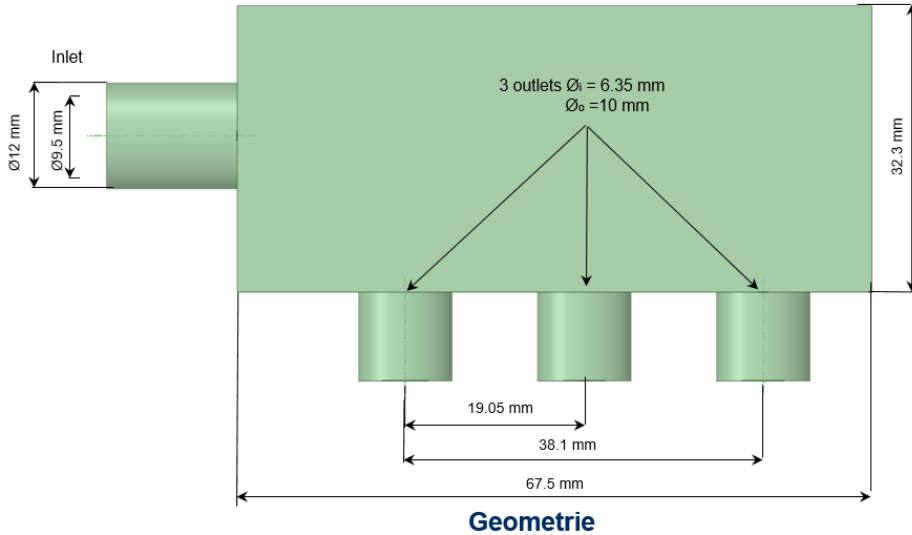
**Absicherung**

**Konstrukteur**

**Generalist**

**Analyst**

# Beim Apéro: Discovery Challenge!



**Optimierungsziel:** Gleiche Geschwindigkeit in allen Outlets!